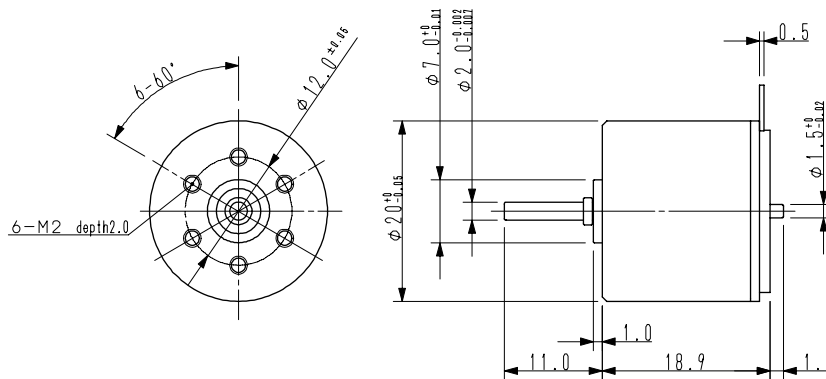
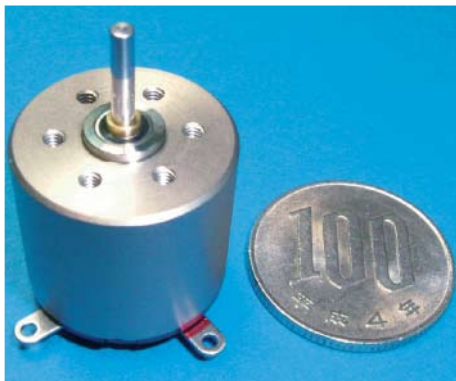


# TYPE:UHM5030



項目	Data	単位
印加電圧	6.0	V
無負荷回転数	3870	rpm
無負荷電流	8	mA
起動電流	1800	mA
最小起動電圧	0.03	V
モータ抵抗	3.3	$\Omega$
起動トルク	27	mN·m
最大効率	87.2	%
最大出力	2.7	W
重量	28	g

